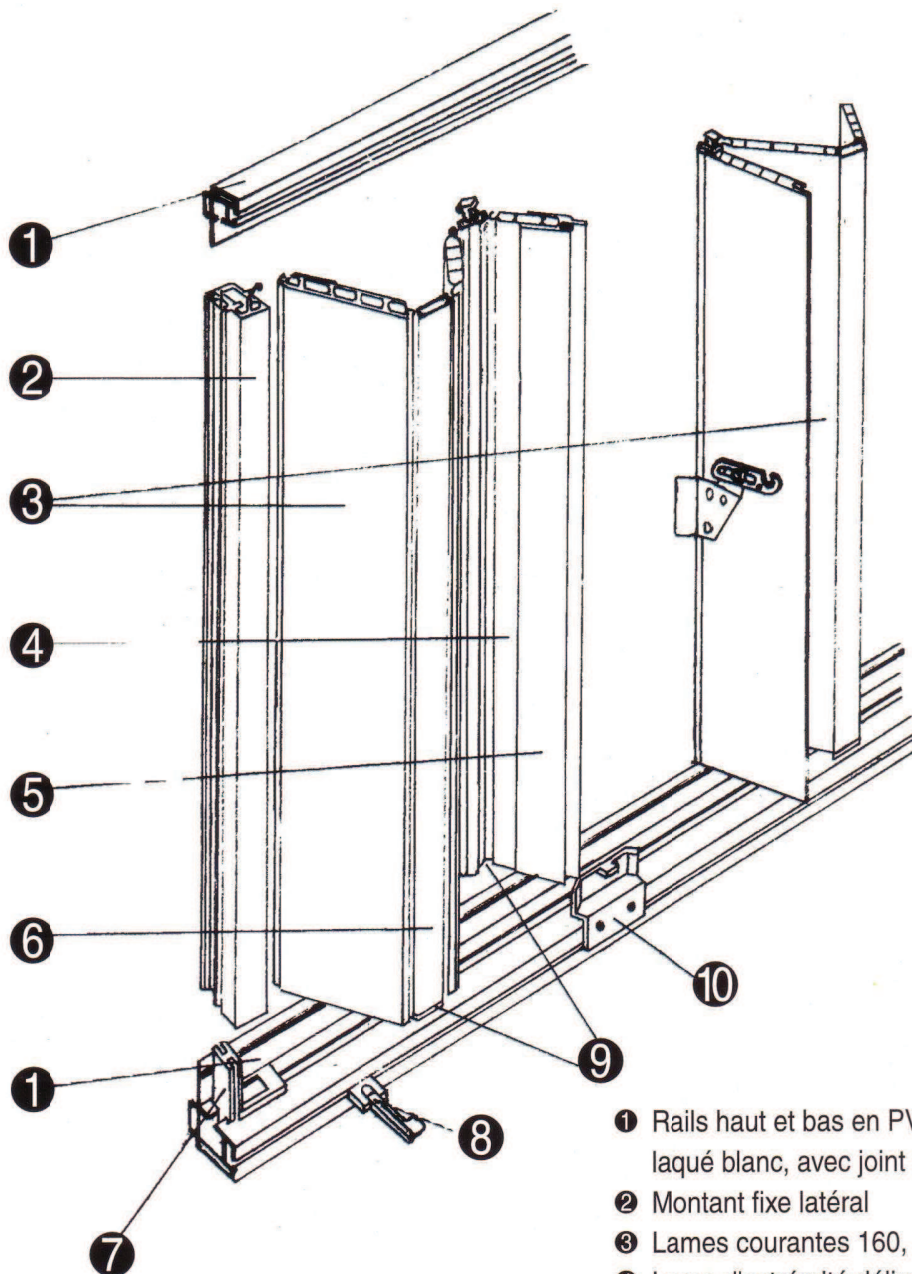


PERSIENNE COULISSANTE



kitdefenetre.com
LE SUR-MESURE DE QUALITE A PRIX CASSE



- ❶ Rails haut et bas en PVC ou en aluminium laqué blanc, avec joint brosse
- ❷ Montant fixe latéral
- ❸ Lames courantes 160, 120 et 90
- ❹ Lame d'extrémité délimitée
- ❺ Battement
- ❻ Charnière PVC
- ❼ Equerre d'assemblage
- ❽ Arrêt à fléau en position ouverte
- ❾ Patins de suspension, guidage, articulation
- ❿ Butée centrale

PERSIENNE COULISSANTE

- Lames PVC épaisseur 15 mm assemblées entre elles par charnons séparés permettant la mise "à plat" de la persienne. Lames de pas 160, 120 ou 90 mm permettant toutes les largeurs.
- Rails haut et bas en PVC ou aluminium laqué blanc section 40 mm x 40 mm avec joint d'étanchéité.
- Profils de départ latéraux.
- Arrêts à fléau en position ouverte.
- Butées centrales hautes et basses.
- Verrou de tension en aluminium laqué blanc très facilement réglage évitant tout battement en position fermée.
- Dimensions maximales : 2,40 m (haut.) - 4,00 m (larg).
- Coloris : Blanc cassé, beige, gris clair et havane (marron clair)
- Possibilité de projection.